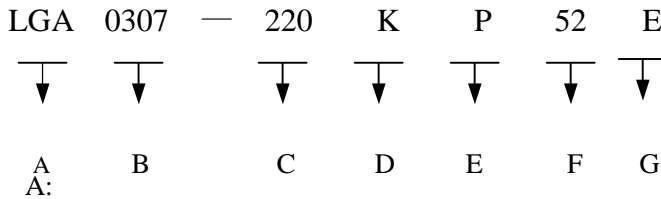


1、訂貨代碼 HOW TO ORDER

舉例 For example



產品類別 Product type	
LGA	軸向色碼電感器 Axial color code inductor

B:

尺寸 Dimensions (mm)		
類型 Type	外徑 D _{max}	體長 L _{max}
0204	2.3	4.2
0307	2.8	7.0
0410	4.0	10.5
0510	5.0	10.5

C:

標稱電感量 Nominal inductance (μH)
前兩位元數位為有效數字，後一位元數字表示零的個數。 The first two digits are significant, and the third digit is number of zero.
*例如 For example: 101=100 μH; 5R6=5.6 μH R22=0.22 μH

D:

感量偏差 Tolerance	
J	±5.0%
K	±10%
M	±20%

E:

包裝方式 Packaging style		
編帶 Tape & reel	P	盒帶包裝 Ammo
	T	卷帶包裝 Reel
散包裝 Bulk	F	直腳軸向 Axial
	L	直腳成型 Straight lead formed
	V	彎腳成型 Bent lead formed
	VK	彎腳 K 型 Bent lead K formed

F:

引腳形式 Lead configuration		
編帶 Tape & reel	26	編帶內距：26mm Tape width:
	52	編帶內距：52mm Tape width:
引腳成型 Formed lead	05	引腳腳距：5.08mm Formed lead pitch:
	07	引腳腳距：7.5mm Formed lead pitch:
	10	引腳腳距：10.0mm Formed lead pitch:
	12	引腳腳距：12.5mm Formed lead pitch:
	15	引腳腳距：15.0mm Formed lead pitch:
	17	引腳腳距：17.5mm Formed lead pitch:
20	引腳腳距：20.0mm Formed lead pitch:	

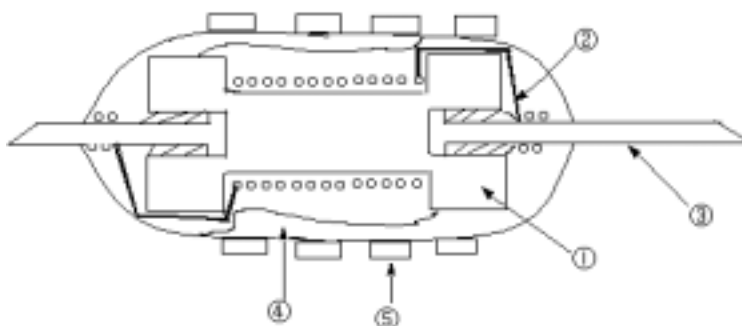
G:

備註 Remark	
E	無鉛 Lead Free
空格 Blank	含鉛 Lead Contained

2、外形尺寸 EXTERNAL DIMENSIONS

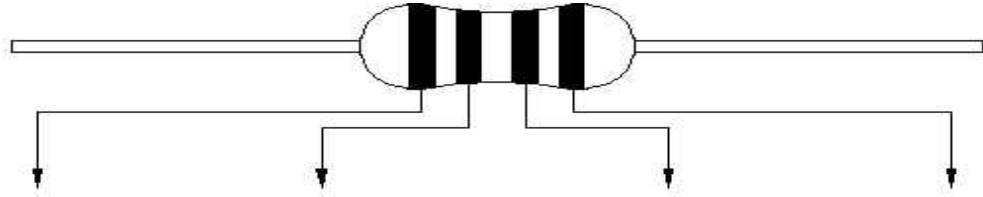
類型 Type	尺寸 Body size (mm)					 軸向 (Axial)
	$\phi D \leq$	$L \leq$	t	Φd	$H \geq$	
LGA0204	2.3	4.2	t = 5.08±0.6 t = 7.50±0.6	0.50 ±0.05	20	 直腳成型 (L type)
LGA0307	2.8	7.0	t = 10.0±0.6 t = 12.5±0.6	0.50 ±0.05		 彎腳成型 (V type) 彎腳 K 型 (VK type)
LGA0410	4.0	10.5	t = 12.5±0.6 t = 15.0±0.6 t = 17.5±0.6 t = 20.0±0.6	0.60 ±0.05		
LGA0510	5.0	10.5	t = 15.0±0.6 t = 17.5±0.6 t = 20.0±0.6	0.65 ±0.05		

3、產品結構 STRUCTURE



序號 NO.	① 磁芯 Core	② 漆包線 Wire	③ 引腳 Lead	④ 塗覆層 Coating	⑤ 色碼 Color code
材料名稱 Material name	鐵氧體 Ferrite	漆包銅線 Enamelled wire	鍍錫銅線 Tinned copper wire	環氧樹脂 Epoxy resin	環氧色漆 Epoxy paint for Color coding

4、色碼標記代號 MARKING



	標稱電感量 Nominal inductance (μH)			感量偏差 Tolerance
	第一色環 1 st color zone	第二色環 2 nd color zone	第三色環 3 rd color zone	第四色環 4 th color zone
	第一數字 1 st digit	第二數字 2 nd digit	第三數字 3 rd digit	
黑 Black	0	0	$\times 10^0$ (1)	M : $\pm 20\%$
棕 Brown	1	1	$\times 10^1$ (10)	
紅 Red	2	2	$\times 10^2$ (100)	
橙 Orange	3	3	$\times 10^3$ (1000)	
黃 Yellow	4	4	$\times 10^4$ (10000)	
綠 Green	5	5	$\times 10^5$ (100000)	
藍 Blue	6	6		
紫 Purple	7	7		
灰 Gray	8	8		
白 White	9	9		
金 Gold	/	/	$\times 10^{-1}$ (0.1)	J : $\pm 5\%$
銀 Silver	/	/	$\times 10^{-2}$ (0.01)	K : $\pm 10\%$

*例如 e.g. :

標稱電感量及偏差為 22 μH , $\pm 5\%$ 的電感器其色碼為：紅+紅+黑+金；

If nominal inductance & tolerance is 22 μH , $\pm 5\%$, respectively red+red+black+gold should be marked;

標稱電感量及偏差為 1.0 μH , $\pm 10\%$ 的電感器其色碼為：棕+黑+金+銀；

If nominal inductance & tolerance is 1.0 μH , $\pm 10\%$, respectively brown+black+gold+silver should be marked;

標稱電感量及偏差為 0.22 μH , $\pm 20\%$ 的電感器其色碼為：紅+紅+銀+黑。

If nominal inductance & tolerance is 0.22 μH , $\pm 20\%$, respectively red+red+silver+black should be marked.

備註：LGA0204 由於體長較小，只標注前三條代表標稱電感量的色碼。

NOTE: Only the first three color zones are marked on the body of LGA0204, due to the small body size.



5、電性能參數及測試條件

ELECTRICAL CHARACTERISTICS & TEST CONDITIONS

LGA0204 型電感器電性能參數及測試條件

LGA0204 TYPE INDUCTORS **ELECTRICAL CHARACTERISTICS & TEST CONDITIONS**

LGA0204 類型 Type	電感量 Inductance (μH)	誤差 Tolerance	Q (min)	直流電阻 RDC (Ω) max	測試頻率 Test frequency (MHz)	自諧頻率 SRF (MHz) min	額定電流 Rated current I _{bc} (mA) max
LGA0204-R22	0.22	M : ±20%	35	0.40	25.2	150	400
LGA0204-R27	0.27			380			
LGA0204-R33	0.33			370			
LGA0204-R39	0.39			350			
LGA0204-R47	0.47			330			
LGA0204-R56	0.56			320			
LGA0204-R68	0.68			310			
LGA0204-R82	0.82			290			
LGA0204-1R0	1.0			270			
LGA0204-1R2	1.2			260			
LGA0204-1R5	1.5	K : ±10%	40	1.0	7.96	110	250
LGA0204-1R8	1.8			80		240	
LGA0204-2R2	2.2			60		240	
LGA0204-2R7	2.7			45		230	
LGA0204-3R3	3.3			40		220	
LGA0204-3R9	3.9			38		210	
LGA0204-4R7	4.7			35		200	
LGA0204-5R6	5.6			32		190	
LGA0204-6R8	6.8			30		180	
LGA0204-8R2	8.2			28		175	
LGA0204-100	10			26		165	
LGA0204-120	12			24		160	
LGA0204-150	15			22		150	
LGA0204-180	18			20		145	
LGA0204-220	22			18		140	
LGA0204-270	27			17		130	
LGA0204-330	33			16		80	
LGA0204-390	39			14		76	
LGA0204-470	47	13	74				
LGA0204-560	56	12	70				
LGA0204-680	68	11	68				
LGA0204-820	82	10	64				
LGA0204-101	100	9.5	46				
LGA0204-121	120	9.0	44				
LGA0204-151	150	8.0	42				
LGA0204-181	180	6.0	39				
LGA0204-221	220	5.5	37				
				20.0	0.796	5.0	35
測試儀器 Test equipment	HP4285A (HP4286A , HP4287A)			HP4338B		HM9461	HP42841A
環境溫度 Ambient temperature	18~25°C						
環境濕度 Ambient humidity	45%~75%						

特殊要求的產品可以根據客戶要求生產

The products can be customized according to customer requirement.

LGA0307 型電感器電性能參數及測試條件
 LGA0307 TYPE INDUCTORS **ELECTRICAL CHARACTERISTICS & TEST CONDITIONS**

LGA0307 類型 Type	電感量 Inductance (μH)	誤差 Tolerance	Q (min)	直流電阻 RDC (Ω) max	測試頻率 Test frequency (MHz)	自諧頻率 SRF (MHz) min	額定電流 Rated current I _{DC} (mA) max
LGA0307-R22	0.22	M : ±20%	35	0.40	25.2	150	400
LGA0307-R27	0.27			0.43			380
LGA0307-R33	0.33			0.48			370
LGA0307-R39	0.39			0.51			350
LGA0307-R47	0.47			0.56			330
LGA0307-R56	0.56		40	0.61			320
LGA0307-R68	0.68			0.67			310
LGA0307-R82	0.82			0.74			290
LGA0307-1R0	1.0			0.80			270
LGA0307-1R2	1.2			K : ±10%			0.90
LGA0307-1R5	1.5		1.0		131	250	
LGA0307-1R8	1.8		1.1		121	240	
LGA0307-2R2	2.2		1.2		110	230	
LGA0307-2R7	2.7		1.3		100	220	
LGA0307-3R3	3.3		1.4		94	210	
LGA0307-3R9	3.9		1.6		65	200	
LGA0307-4R7	4.7		1.7		56	190	
LGA0307-5R6	5.6		1.9		48	180	
LGA0307-6R8	6.8		2.0		37	175	
LGA0307-8R2	8.2		2.2	25	165		
LGA0307-100	10	2.5	21	160			
LGA0307-120	12	J : ±5%	2.5	2.52	19	150	
LGA0307-150	15		2.8		17	145	
LGA0307-180	18		3.1		13	140	
LGA0307-220	22		3.4		9.6	130	
LGA0307-270	27		3.8		7.2	125	
LGA0307-330	33		4.1		6.3	120	
LGA0307-390	39		4.5		6.3	115	
LGA0307-470	47		4.9		6.3	110	
LGA0307-560	56		5.3		6.2	105	
LGA0307-680	68		5.8		5.7	100	
LGA0307-820	82	6.3	5.3	95			
LGA0307-101	100	7.0	4.8	90			
LGA0307-121	120	0.796	13.0	3.8	90		
LGA0307-151	150		15.0	3.5	85		
LGA0307-181	180		16.0	3.3	80		
LGA0307-221	220		17.0	3.0	75		
LGA0307-271	270		19.0	2.8	65		
LGA0307-331	330		20.0	2.6	60		
LGA0307-391	390		22.0	2.4	55		
LGA0307-471	470		24.0	2.25	55		
LGA0307-561	560		26.0	2.10	50		
LGA0307-681	680		28.0	1.95	45		
LGA0307-821	820	30.0	1.85	40			
LGA0307-102	1000	33.0	1.40	40			
測試儀器 Test equipment	HP4285A (HP4286A , HP4287A)		HP4338B		HM9461	HP42841A	
環境溫度 Ambient temperature	18~25°C						
環境濕度 Ambient humidity	45%~75%						

特殊要求的產品可以根據客戶要求生產

The products can be customized according to customer requirement.



LGA0410 型電感器電性能參數及測試條件

LGA0410 TYPE INDUCTORS ELECTRICAL CHARACTERISTICS & TEST CONDITIONS

LGA0410 類型 Type	電感量 Inductance (μ H)	誤差 Tolerance	Q (min)	直流電阻 RDC (Ω) max	測試頻率 Test frequency (MHz)	自諧頻率 SRF (MHz) min	額定電流 Rated current I _{dc} (mA) max
LGA0410-R22	0.22	M : ±20%	45	0.10	25.2	300	1400
LGA0410-R27	0.27		45	0.11		270	1320
LGA0410-R33	0.33		45	0.12		250	1280
LGA0410-R39	0.39		45	0.13		230	1200
LGA0410-R47	0.47		45	0.14		220	1150
LGA0410-R56	0.56		45	0.15		200	1122
LGA0410-R68	0.68		45	0.16		190	1030
LGA0410-R82	0.82		45	0.17		172	980
LGA0410-1R0	1.0		45	0.19		157	920
LGA0410-1R2	1.2		50	0.21		144	880
LGA0410-1R5	1.5		50	0.23	131	830	
LGA0410-1R8	1.8		55	0.25	121	790	
LGA0410-2R2	2.2		55	0.28	110	750	
LGA0410-2R7	2.7		60	0.30	100	720	
LGA0410-3R3	3.3		65	0.34	94	670	
LGA0410-3R9	3.9		65	0.37	65	640	
LGA0410-4R7	4.7		70	0.39	56	620	
LGA0410-5R6	5.6		70	0.43	48	590	
LGA0410-6R8	6.8		75	0.48	37	550	
LGA0410-8R2	8.2		80	0.52	25	530	
LGA0410-100	10	65	0.58	21	500		
LGA0410-120	12	K : ±10%	50	0.63	2.52	19	480
LGA0410-150	15		50	0.72		17	460
LGA0410-180	18		50	0.77		13	430
LGA0410-220	22		50	0.84		9.6	410
LGA0410-270	27		55	0.94		7.2	390
LGA0410-330	33		55	1.03		6.3	370
LGA0410-390	39		50	1.12		6.3	350
LGA0410-470	47		45	1.22		6.3	340
LGA0410-560	56		40	1.34		6.2	320
LGA0410-680	68		40	1.47		5.7	305
LGA0410-820	82	35	1.62	5.3	290		
LGA0410-101	100	J : ±5%	30	1.80	0.796	4.8	275
LGA0410-121	120		55	3.70		3.8	185
LGA0410-151	150		45	4.20		3.5	175
LGA0410-181	180		50	4.60		3.3	165
LGA0410-221	220		55	5.10		3.0	155
LGA0410-271	270		65	5.80		2.8	145
LGA0410-331	330		65	6.40		2.6	137
LGA0410-391	390		65	7.00		2.4	133
LGA0410-471	470		60	7.70		2.25	126
LGA0410-561	560		60	8.50		2.10	120
LGA0410-681	680	55	9.40	1.95	113		
LGA0410-821	820	55	10.50	1.85	105		
LGA0410-102	1000	50	14.00	1.40	100		
測試儀器 Test equipment	HP4285A (HP4286A ·HP4287A)			HP4338B		HM9461	HP42841A
環境溫度 Ambient temperature	18~25°C						
環境濕度 Ambient humidity	45%~75%						

特殊要求的產品可以根據客戶要求生產

The products can be customized according to customer requirement.

LGA0510 型電感器電性能參數及測試條件

LGA0510 TYPE INDUCTORS **ELECTRICAL CHARACTERISTICS & TEST CONDITIONS**

LGA0510 類型 Type	電感量 Inductance (μH)	誤差 Tolerance	Q (min)	直流電阻 RDC (Ω) max	測試頻率 Test frequency (MHz)	自諧頻率 SRF (MHz) min	額定電流 Rated current I _{dc} (mA) max	
LGA0510-471	470	M : $\pm 20\%$	60	7.70	0.796	1.9	126	
LGA0510-561	560		50	8.50		1.8	120	
LGA0510-681	680		55	9.00		1.5	113	
LGA0510-821	820		45	10.5		1.2	105	
LGA0510-102	1000	K : $\pm 10\%$	45	14.0	0.252	1.0	100	
LGA0510-122	1200		40	16.9		0.95	95	
LGA0510-152	1500		40	21.6		0.90	90	
LGA0510-182	1800		40	24.0		0.85	85	
LGA0510-222	2200		40	34.7		0.80	80	
LGA0510-272	2700		J : $\pm 5\%$	40		40.0	0.75	75
LGA0510-332	3300			40		59.5	0.70	62
LGA0510-392	3900			40		66.0	0.65	59
LGA0510-472	4700			40		74.0	0.60	55
LGA0510-562	5600			30		80.0	0.50	40
LGA0510-682	6800	30		85.0	0.45	35		
LGA0510-822	8200	30	95.0	0.40	30			
LGA0510-103	10000		20	105.0	0.0796	0.35	25	
測試儀器 Test equipment	HP4285A (HP4286A , HP4287A)			HP4338B		HM9461	HP42841A	
環境溫度 Ambient temperature	18~25°C							
環境濕度 Ambient humidity	45%~75%							

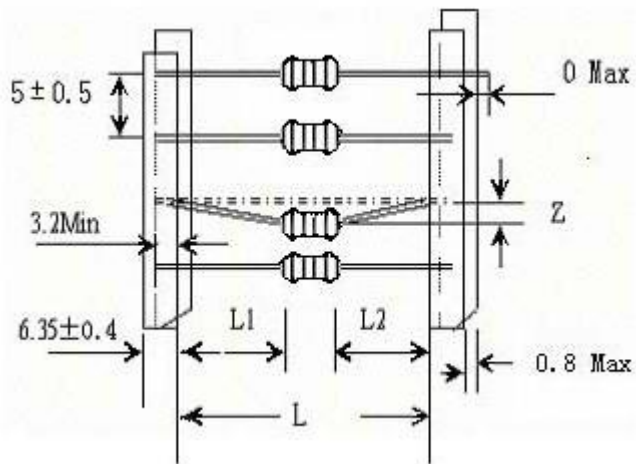
特殊要求的產品可以根據客戶要求生產

The products can be customized according to customer requirement.

6、包裝方式 **PACKAGING STYLE**

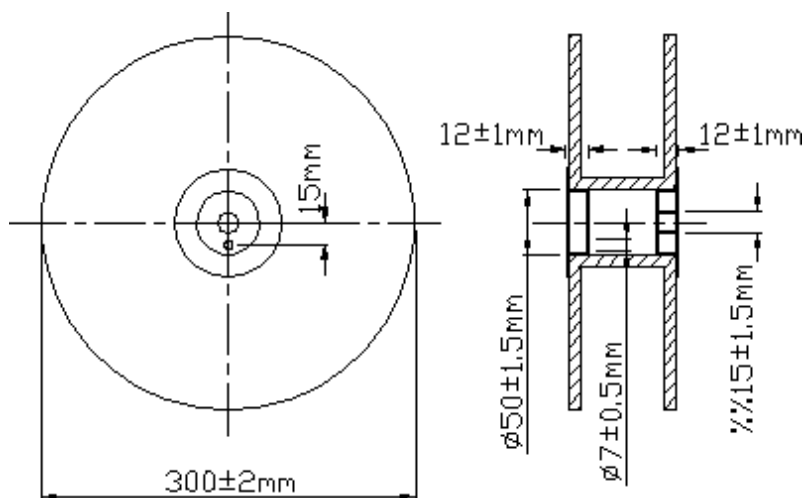
● 編帶尺寸 **Taping dimensions**

單位 Unit : mm

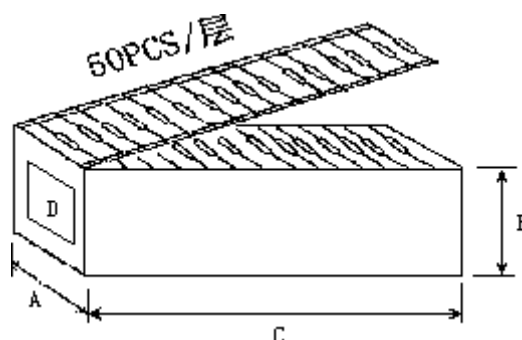


編帶方式 Tape style	L	Z	L1-L2
編帶內距:26 Tape width	26 ± 1.0	0.8 Max	1.0 Max
編帶內距:52 Tape width	52 ^{+2.0} _{-1.0}	1.2 Max	

● 卷帶包裝尺寸 **Tape & reel packaging dimensions**



● 盒帶包裝尺寸 Ammo packaging dimensions



● 包裝盒尺寸 Dimensions of box

單位 Unit : mm

編帶類型 Tape type	尺寸 Dimensions ($\pm 5\text{mm}$)		
	A	B	C
52	75	82	260
26	50	82	260

● 包裝數量 Packaging quantity

包裝方式 Packaging style	盒帶包裝 Ammo	卷帶包裝 Tape & reel	散包裝 Bulk
包裝數量 Quantity	2000	2000	1000

可根據使用者需求包裝

Packaging according to customer' s requirement